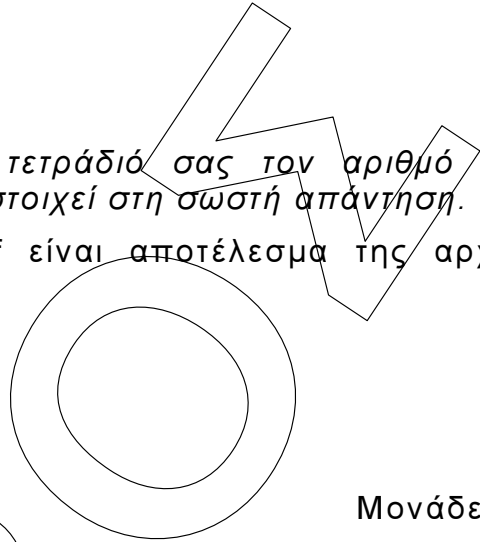


ΘΕΜΑΤΑ ΜΑΘΗΜΑΤΙΚΩΝ - Γ' ΛΥΚΕΙΟΥ
ΘΕΤΙΚΗΣ – ΤΕΧΝΟΛΟΓΙΚΗΣ ΚΑΤΕΥΘΥΝΣΗΣ – 2000

ΘΕΜΑ 1ο

Στις ερωτήσεις 1-4 να γράψετε στο τετράδιό σας τον αριθμό της ερώτησης και δίπλα το γράμμα που αντιστοιχεί στη σωστή απάντηση.

1. Ο πρώτος κανόνας του Kirchhoff είναι αποτέλεσμα της αρχής διατήρησης:
- α) της ορμής
 - β) του φορτίου
 - γ) της ενέργειας
 - δ) της μάζας.



Μονάδες 4

2. Η ειδική αντίσταση ενός μεταλλικού αγωγού:
- α) είναι ανεξάρτητη από το υλικό του αγωγού
 - β) εξαρτάται από τη διατομή του αγωγού
 - γ) αυξάνει με την αύξηση της θερμοκρασίας του αγωγού
 - δ) είναι ανάλογη με το μήκος του αγωγού.

Μονάδες 4

3. Δίνεται ότι το πλάτος μιας εξαναγκασμένης μηχανικής ταλάντωσης με απόσβεση υπό την επίδραση μίας εξωτερικής περιοδικής δύναμης είναι μέγιστο. Αν διπλασιάσουμε τη συχνότητα της δύναμης αυτής το πλάτος της ταλάντωσης θα:
- α) διπλασιασθεί
 - β) μειωθεί
 - γ) τετραπλασιασθεί
 - δ) παραμείνει το ίδιο.

Μονάδες 4

4. Η περίοδος της ταλάντωσης ενός απλού εκκρεμούς, όταν η γωνία εκτροπής από την κατακόρυφο είναι μικρότερη των 3° :
- α) εξαρτάται από τη μάζα του σφαιριδίου
 - β) διπλασιάζεται, αν το μήκος του νήματος τετραπλασιαστεί
 - γ) εξαρτάται από τη γωνία εκτροπής από την κατακόρυφο
 - δ) δεν εξαρτάται από την επιτάχυνση της βαρύτητας.

Μονάδες 4

5. Να γράψετε στο τετράδιό σας τα γράμματα της στήλης **A** και δίπλα σε κάθε γράμμα τον αριθμό της στήλης **B** που αντιστοιχεί στη σωστή πρόταση.

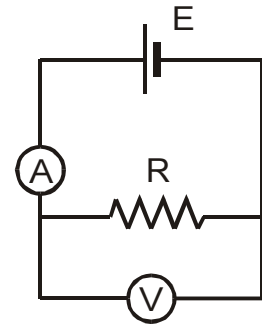
Κύκλωμα εναλλασσόμενου ρεύματος τροφοδοτείται με τάση της μορφής $V=V_0\eta\mu\omega t$, όπου V_0 το πλάτος και ω η κυκλική συχνότητα της τάσης.

A	B
α. Σε κύκλωμα με ιδανικό πηνίο L	1. η ένταση προηγείται της τάσης κατά γωνία $\pi/2$
β. Σε κύκλωμα με πυκνωτή C	2. η ένταση προηγείται της τάσης κατά γωνία μικρότερη του $\pi/2$
γ. Σε κύκλωμα με αντίσταση R	3. τα μεγέθη τάση και ένταση είναι συμφασικά
	4. η ένταση καθυστερεί της τάσης κατά γωνία $\pi/2$

Μονάδες 9

ΘΕΜΑ 2ο

- A.** Η διάταξη του διπλανού σχήματος αποτελείται από πηγή με ηλεκτρεγερτική δύναμη E και με εσωτερική αντίσταση $r=0$, αμπερόμετρο A με αντίσταση R_A και βολτόμετρο V με αντίσταση R_V . Η μετρούμενη τιμή της αντίστασης R από τις ενδείξεις του βολτομέτρου και του αμπερομέτρου είναι μεγαλύτερη ή μικρότερη από την πραγματική τιμή; Να δικαιολογήσετε την απάντησή σας.



Μονάδες 10

- B.** Σύστημα ελατηρίου-μάζας εκτελεί απλή αρμονική ταλάντωση σε λείο οριζόντιο επίπεδο με πλάτος x_0 και εξίσωση απομάκρυνσης $x=x_0\eta\mu\omega t$.
1. Σε ποιες απομακρύνσεις από τη θέση ισορροπίας η κινητική ενέργεια του ταλαντωτή είναι ίση με τη δυναμική ενέργειά του; Να εκφραστούν οι απομακρύνσεις σαν συνάρτηση του x_0 .

Μονάδες 10

- Γ.** Στους ραδιοφωνικούς πομπούς χρησιμοποιούμε αποπνικτικά πηνία, για να εξουδετερώσουμε ρεύματα πολύ υψηλής συχνότητας. Να δικαιολογήσετε πώς επιτυγχάνεται αυτό.

Μονάδες 5

ΘΕΜΑ 3ο

Σε κύκλωμα εναλλασσόμενου ρεύματος που περιέχει μόνο ένα πηνίο καταναλώνεται ισχύς $600W$. Το κύκλωμα τροφοδοτείται από τάση της

μορφής $V=200\sqrt{6}$ ημ1000t και διαρρέεται από ρεύμα έντασης της μορφής $I = I_0\eta\mu\left(1000t - \frac{\pi}{6}\right)$.

Να υπολογιστεί:

α) η ενεργός τιμή της έντασης του ρεύματος

Μονάδες 6

β) η ωμική αντίσταση του πηνίου

Μονάδες 6

γ) ο συντελεστής αυτεπαγωγής του πηνίου

Μονάδες 6

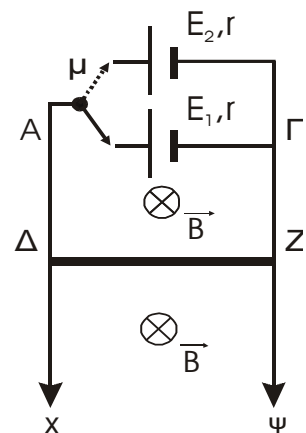
δ) η χωρητικότητα του πυκνωτή που πρέπει να συνδεθεί σε σειρά στο κύκλωμα, ώστε ο συντελεστής ισχύος να λάβει τη μέγιστη τιμή του.

Μονάδες 7

Δίνονται: $\text{συν}\frac{\pi}{6} = \frac{\sqrt{3}}{2}$, $\eta\mu\frac{\pi}{6} = \frac{1}{2}$.

ΘΕΜΑ 4ο

Το διπλανό σχήμα δείχνει δύο κατακόρυφα σύρματα μεγάλου μήκους Αx και Γψ αμελητέας ωμικής αντίστασης. Τα άκρα τους Α και Γ συνδέονται αρχικά, με τη βοήθεια μεταγωγού μ, με ηλεκτρική πηγή, της οποίας η ΗΕΔ είναι $E_1=10\text{ V}$ και η εσωτερική της αντίσταση είναι $r=2\Omega$. Η διάταξη βρίσκεται μέσα σε οριζόντιο ομογενές μαγνητικό πεδίο κάθετο στο επίπεδο που σχηματίζουν τα παράλληλα σύρματα Αx και Γψ. Ευθύγραμμος αγωγός ΔZ μάζας $m=0,1\text{ Kg}$, μήκους $L=2\text{ m}$ και αντίστασης $R=8\Omega$ μπορεί να ολισθαίνει χωρίς τριβές με τα άκρα του σε επαφή με τα κατακόρυφα σύρματα Αx και Γψ.



A. Αν ο αγωγός αρχικά ισορροπεί, χωρίς να συγκρατείται, να υπολογιστεί:

A.1. η ένταση του ρεύματος που τον διαρρέει

Μονάδες 5

A.2. το μέτρο της έντασης του μαγνητικού πεδίου.

Μονάδες 5

B. Στη συνέχεια, με τη βοήθεια του μεταγωγού μ, αποσυνδέεται η πηγή E_1 και συνδέεται ακαριαία η πηγή E_2 με ΗΕΔ $E_2=5\text{V}$ και εσωτερική αντίσταση $r=2\Omega$. Ο αγωγός αρχίζει να κινείται.

B.1. Ποιο είναι το είδος της κίνησης του αγωγού; Να δικαιολογήσετε την απάντησή σας.

Μονάδες 7

B.2. Θεωρούμε ότι το μήκος των συρμάτων είναι τέτοιο, ώστε ο αγωγός ΔΖ αποκτά ορική ταχύτητα, χωρίς να διακόπτεται η επαφή του με τα σύρματα Αχ και Γψ. Να υπολογίσετε την ορική ταχύτητα που θα αποκτήσει ο αγωγός ΔΖ.

Μονάδες 8

